

TEKNISK INFORMATION

TEKNISKE BENÆVNELSER

Beskrivelse af udtryk og benævnelser der forekommer indenfor flowteknik

Mere omfattende information findes i PED, AFS 1999:4, AFS 2005:3

Tekniske termer indenfor flow- og ventilt teknik

Beregningstryk

Det tryk der anvendes ved beregning af styrke

PS- Konstruktionstryk

Det højst tilladte tryk i bar som ventilen er konstrueret til

PN Nominelt tryk

Pr EN 1333 (Class Pr EN 1759-3)

Hedtvandsanlæg

Vandtemperaturen overstiger 110°C (I henhold til Pannorm)

Varmtvandsanlæg

Vandtemperaturen er maksimalt 110°C

Ventiltyper

SS EN 736-1

Komponenter

SS EN 736-2

Modul for producenter

AFS 1999:4 §10 samt bilag 4

Besigtningsskasser

AFS 2005:3; AFS 2005:24

Beregningstemperatur

Den temperatur der anvendes ved beregning af styrke

TS-Konstruktionstemperatur

Højeste eller laveste temperatur produktet er konstrueret til

DN Nominel diameter

EN ISO 6708 (NPS 1759-3)

Hedtolieanlæg

Olie med temperatur over 110°C

Trykprøvning

ISO 5208, SS EN 1266 1-2

AP 598

CE-direktivet

Erklæring om overensstemmelse AFS 1999:4 Bilag 4

Kv-værdi

Den mængde vand i m³/h, ved 20°C der strømmer gennem en ventil ved et trykfald på 1 bar.

Cv-værdi

Den mængde vand i US gallon/min ved 60°F der strømmer gennem en ventil ved et trykfald på 1 psi

Av-værdi

Den mængde vand i m³/h og densitet der strømmer gennem en ventil ved et trykfald på 1 Pa

Der er følgende sammenhæng mellem Kv, Cv og Av:

- $Kv = Cv \times 0,857$
- $Cv = Kv \times 1,167$
- $Av = Kv \times 24 \times 10^{-6}$
- $Av = Kv \times 28 \times 10^{-6}$

Δ-P

Trykfald over ventil

Tilsvarende rørlængde

Z-Værdier, enkeltmodstande

(De angivne værdier er kun vejledende og dimensionsafhængige, nøjagtige værdier oplyses på forespørgsel)

Fritstrømsventil, lige -4-8

Fritstrømsventil, vinkel -3-4

Toldehane, fuldt gennemløb -0,2

Toldehane, reduceret gennemløb -0,6-1,1

Kugleventil, fuldt gennemløb -0,2

Kugleventil, reduceret gennemløb -0,6-0,2

Klapventil -0,8-1,2

Kontra klapventil -2-3

Kontraventil (Kegle) -6-10

Butterflyventil -0,3

ATEX = "ATmosfære som er EXplosiv"

For produktsikkerhed gælder AFS 1995:5 "Udstyr for eksplosionsfarlige miljøer".
For personsikkerhed gælder AFS 2003:3, "Arbejde i eksplosionsfarlige miljøer"



SIL = Safety Integrity Level

Kan oversættes til sikkerhedsniveau. Standarden IEC 61508 definerer niveauerne SIL 1 til 4, hvor SIL 4 modsvarer de største krav. En sikkerhedsfunktion der opfylder SIL 4 har en meget lav sandsynlighed for fejl.

Ventiltyper og forskellige tekniske benævnelser**Butterflyventiler**

Wafer type	Til indspænding mellem flanger
Semi-lug type	Med bolthuller
Full-lug type	Med bolthuller med gevind (Kan anvendes som ende armatur)
Double flanged	Med dobbelte flanger

Kuglventiler

Top Entry	Kuglen er monteret gennem toppen af ventilen
Reduced bore	Mere end 10% reduktion af gennemløbet
Full bore	Maksimalt 10% reduktion af gennemløbet
Flydende kugle	Spindelens bevægelse overføres til kuglen via medbringer, Kuglen flyder mellem pakningerne
Pakket kugle	Ses ofte i store dimensioner. Kugle er pakket i ventilhuset og pakningerne er fjederbelastede mod kuglen
Solid ball	Homogen kugle med lige gennemløb
Kompakt	Monteres ved indspænding. Kuglen ligger udenfor flangeffladen
Sealed cavity ball	Kugle med indsvejet rør
Cavity ball	Bearbejdet kugle
Hollow ball	Hul kugle
Split-body	2- eller 3-delt hus

Kontraventiler

Dual plate	Kontraventil med dobbelt klap
Plade kontraventil	Tallerken kontraventil
Membran kontraventil	Returflow forhindres af en membran
Bundventil	Anvendes ved pumper for at forhindre returflow

Kegle ventiler

Klorventil	Afspærringsventil specielt til klor applikationer
Udblæsningsventil	Åbning / lukning via hurtigreb
Hurtiglukningsventil	Lukning via udløsning af fjeder

Tryksikringsudstyr

Højtloftende sikkerhedsventil	Ved lille trykstigning åbner ventilen helt
Proportional sikkerhedsventil	Trykstigningen er proportional med sikkerhedsventilens åbningsgrad
Styret sikkerhedsventil	Sikkerhedsventil med pneumatisk aktuator og styring som giver en styret åbning og lukning
Overstrømsventil	Fjederbelastet ventil der åbner proportionelt med trykstigningen
Sprængventil	Membran der brister ved et forudbestemt tryk
Vacuumbryder	Ventil der suger luft ind ved vacuum

Reguleringsventiler

Linjær	Mængden er linjær med åbningsgraden
Logaritmisk (Procentuel)	Lille åbning i begyndelsen, større til slut
Parabolkegle	Enkel reguleringskegle
Hulkegle	Perforeret i cylinderform
Flertrinskegle	Kegle der regulerer i flere trin for at undvige kavitation (væsker) / støjreduktion (damp/gasser)

Generelle udtryk

CRYO-ventil	Ventil konstrueret til cryogen service
Anti-static design	Konstrueret til ikke at skabe statisk elektricitet
Anti blow out	Udblæsningssikker spindel
Socket weld	Svejsesuffe
Butt weld	Svejseende til stuksvejsning
Linet ventil	Ventil der er beklædt indvendigt
Tri Clamp tilslutning	Levnedsmiddel tilslutning
Rørbrudsventil	Ved høj flowhastighed og for stort trykfald lukker ventilen
Multiport ventil	Ventil med 3 eller flere porte
ON-OFF	Funktionen er fuldt åben eller fuldt lukket
Coating	Ventilen har en belægning for at beskytte mod aggressive medier

BEREGNINGSFORMLER

Flowhastighed

Den optimale flowhastighed i et plastrør er mellem 0,5 – 1,5 m/s. Hastigheder over 3 m/s bør undgås, idet tryktabet og energiforbruget bliver umotiveret højt. Overfladeruheden i et plastrør er ca. 0,007 mod ca. 0,5 for stål. Teoretisk kan man vælge et 20 % mindre plastrør med samme flow. For enkelt at fastslå flowhastigheden, kan man anvende nedenstående formel:

Q = flow i l/s, d = indvendig diameter i mm og V = hastighed i m/s.

$$V = \frac{35,72 \times Q}{d^2}$$

Kv-værdi angiver den mængde vand (m³/h) der strømmer gennem ventilen ved 1 bars trykfald og temperatur mellem +5 og +30°C.

kv	m ³ /h	Kapacitetsværdi for ventil
Q	m ³ /h	Flow
Q _n	m ³ /h	Normalflow gasser (0°C 760 mm Hg)
p ₁	bar (abs)	Tryk før ventil
p ₂	bar (abs)	Tryk efter ventil
Δp	bar	Trykfald over ventil
G	kg/h	Dampflow
ρ	kg/dm ³	Densitet væsker
ρ _n	kg/m ³ _n	Densitet gasser
t ₁	°C	Medietemperatur før ventil
T ₁	K	273 + t ₁ = absolut medietemperatur før ventil
v ₂	m ³ /kg	Spec. volumen ved tilstanden p ₂ og t ₁
v*	m ³ /kg	Spec. volumen ved tilstanden p ₁ og t ₁

Beregningsformler ved ventildimensionering

	Beregning af kv-værdi kv (m ³ /h)	Beregning af flowmængde Q (m ³ /h) G (kg/h)	Beregning af trykfald Δp (bar)
Væsker	$kv = Q \times \sqrt{\frac{\rho}{\Delta p}}$	$Q = kv \times \sqrt{\frac{\Delta p}{\rho}}$	$\Delta p = \rho \times \left(\frac{Q}{kv}\right)^2$
Vand 5 til 30°C, ρ _n ≈ 1 kg/dm ³	$kv = \frac{Q}{\sqrt{\Delta p}}$	$Q = kv \times \sqrt{\Delta p}$	$\Delta p = \left(\frac{Q}{kv}\right)^2$
Luft 20°C, ρ ≈ 1,29 kg/m ³	undertryk $kv = \frac{Q_n}{\sqrt{\Delta p \times p_2 \times 26,4}}$	$Q_n = 26,4 \times kv \times \sqrt{\Delta p \times p_2}$	$\Delta p = \left(\frac{Q_n}{kv}\right)^2 \times \frac{1}{p_2 \times 699}$
	overtryk $kv = \frac{Q_n}{\sqrt{p_1 \times 13,2}}$	$Q_n = kv \times p_1 \times 13,2$	

Forandring af længde

Når plast udsættes for temperaturforandringer ændres dimensionen. Thermoplaster udvider sig mere end hærdeplaster (glasfiber) og metal (se længdeudvidelseskoefficient). Det er nødvendigt at beregne, og tage hensyn til, de forandringer der sker ved temperatursvingninger. For at beregne forandringen i længde anvender man følgende formel:

$$\Delta L = \alpha \times L \times \Delta T$$

ΔL	=	Forandring i længde, mm.
L	=	Rørstykkets oprindelige længde, m
ΔT	=	Differencen mellem montagetemperatur eller laveste og højeste driftstemperatur i °C.
α	=	Materialets udvidelseskoefficient, mm/m/°C.

α PVC	0,08 mm/m°C	α PP	0,15 mm/m°C
α C-PVC	0,07 mm/m°C	α PVDF	0,12 mm/m°C
α ABS	0,10 mm/m°C	α AP	0,02 mm/m°C
α PE	0,18 mm/m°C		

Bestemmelse af længde på kompensationsrørstykke (B)

Længde på kompensationsrørstykke i PP, PE og PVDF beregnes med følgende formel:

$$B = k \times \sqrt{\Delta L \times dy}$$

B = Kompensationsrørstykke i mm

k = Specifik proportionalitetsfaktor for materialet

ΔL = Maksimal forandring i længde

dy = Udvendig rørdiameter

k, specifik proportionalitetsfaktor (snitværdi)

PP	30
PE	26
PVDF	20

Tabellen nedenfor viser længde på kompensationsrørstykke (B) som en funktion af rør (\emptyset) og ΔL for PVC-rør

Rør	Forandring af længde ΔL (mm)						
12							
16							
20	12	26	47	73	105	142	187
25	10	21	37	58	84	114	149
32	8	16	29	45	65	89	115
40	6	13	23	37	53	71	93
50	4	11	19	29	42	57	75
63		9	15	23	34	45	59
75		7	12	19	28	38	49
90		5	10	17	23	32	42
110			8	13	19	26	34
160			5	8	12	16	22
B (mm)	500	750	1000	1250	1500	1750	2000

Eksempel

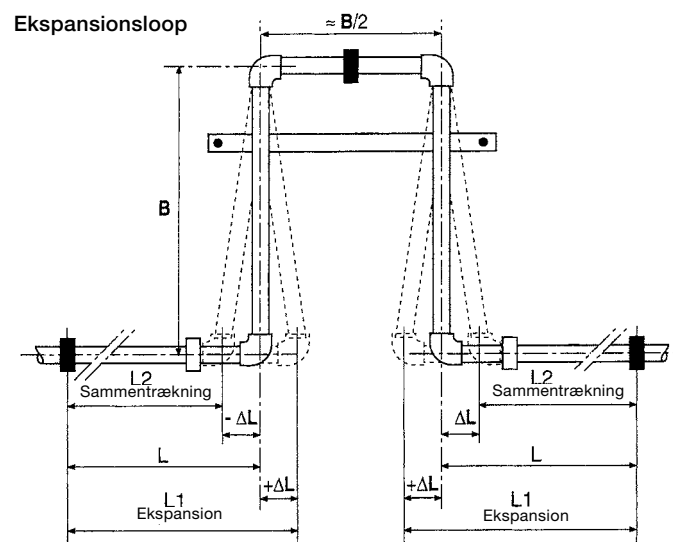
Med $\emptyset 25$ rør

$\Delta L = 37$

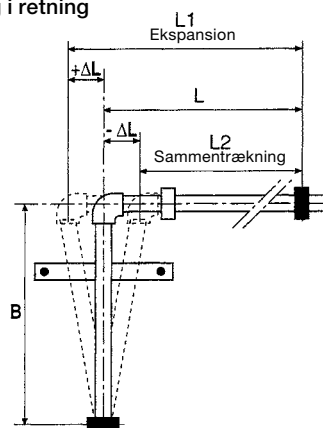


B = 1000 mm

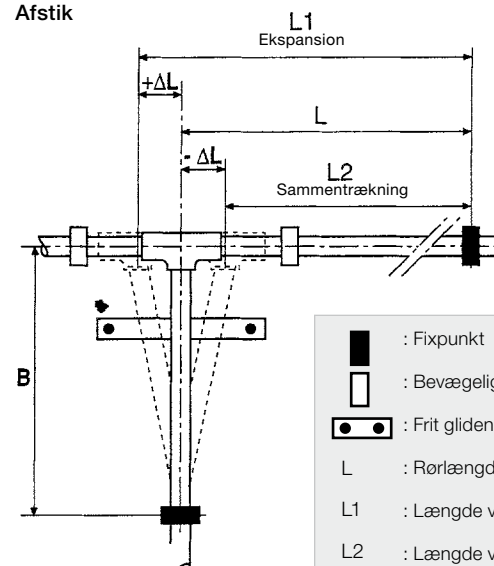
Se Nomogram på næste side for flere alternativer.



Forandring i retning

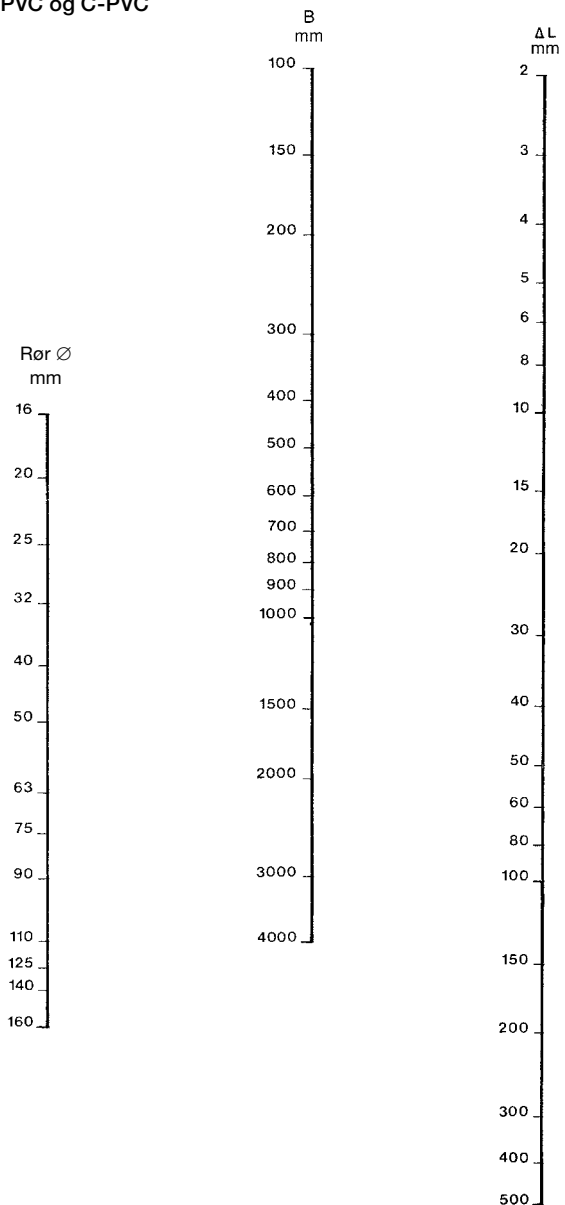


Afstik



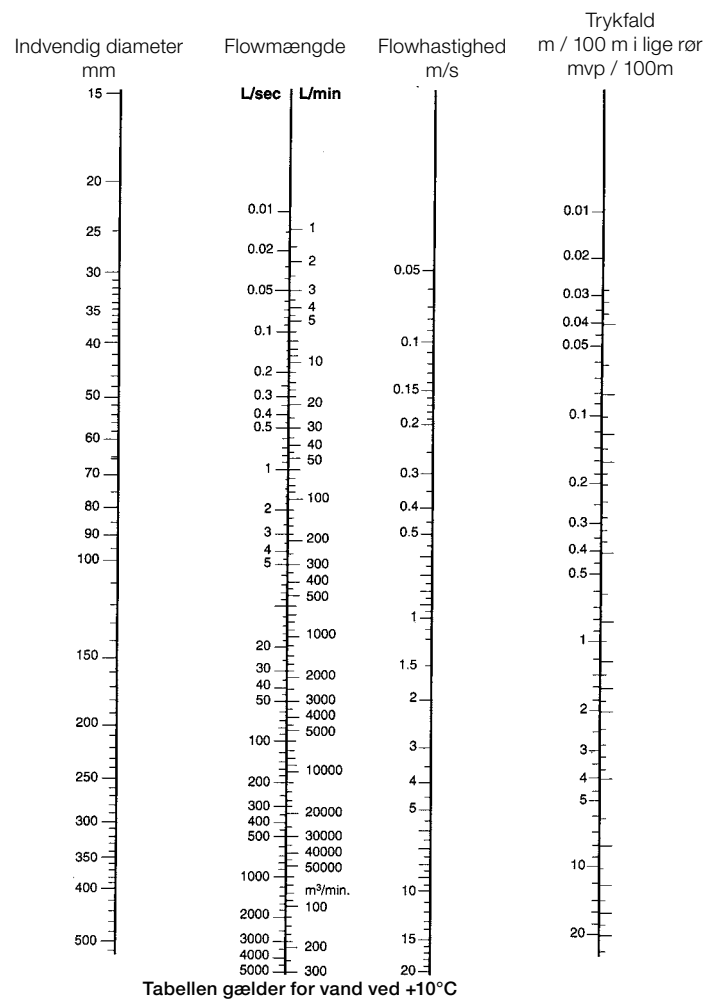
- : Fixpunkt
- : Bevægelig bæring
- : Frit glidende bæring
- L : Rørlængde ved installation
- L1 : Længde ved max. temp
- L2 : Længde ved min. temp
- ΔL : Difference i L
- B : Længde på kompensationsrørstykke

Nomogram til bestemmelse af kompensationsrørstykke (B) for PVC og C-PVC



TEKNISK INFORMATION OG RESISTENSTABEL

Trykfald i lige rør



Beregning af tilladt driftstryk i PTFE slanger

$$P = \frac{0,4 \times S \times H}{D}$$

- P = Tilladt makstryk i Bar (5 gange sikkerhed)
- D = Indvendig diameter i mm
- S = Godstykkelser i mm
- H = Styrkefaktor (se tabel)

Observer at ovenstående formel gælder for kontinuert tryk, og ikke tager hensyn til trykstød og mekanisk påvirkning.

Temperatur (°C)	H (kp/cm ²)
25	142
50	107
75	83
100	67
150	46
200	35
250	29

FLANGESAMLING

Tilspændingsmomenter for flanger i PVC, CPVC, PP/Stål og AP

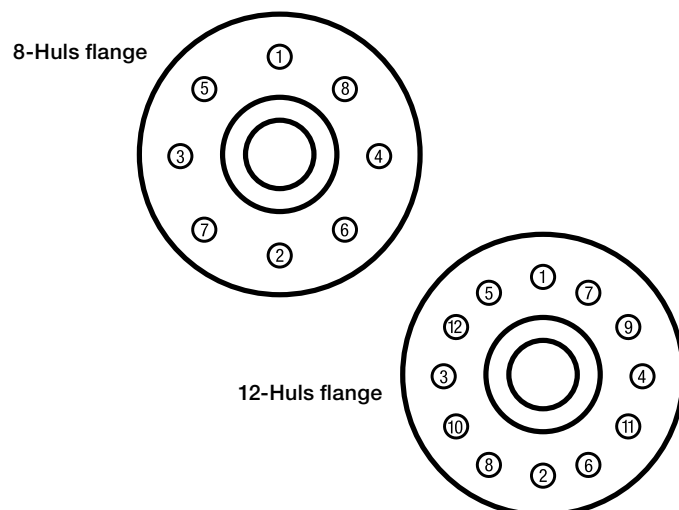
Dimension d/DN	Tilspændingsmomenter (Nm)		
	PVC, CPVC	PP/Stål	AP
16/10	5	—	5
20/15	5	10	7
25/20	7	15	10
32/25	10	15	15
40/32	15	20	20
50/40	25	25	25
63/50	30	35	32
75/65	35	40	37
90/80	40	40	40
110/100	50	50	50
125/100	50	50	50
140/125	55	60	60
160/150	60	60	60
180/150	60	60	60
200/200	65	75	75
225/200	65	75	75
250/250	—	95	—
280/250	—	95	—
315/300	—	100	—
355/350	—	100	—
400/400	—	100	—

Montage af flangesamlinger

Følgende montageinstruks anbefales for flangemontage:

1. Kontroller flanger og bøsninger og check at de er rene og intakte.
2. Kontroller at der forefindes passende gummipakning.
3. Monter delene og spænd boltene med håndkraft. Kontroller at bolte er tilstrækkeligt lange (skal gå helt igennem møtrikkerne og have 3 frie gevind) og at flangerne sidder parallelt. Check at pakningen sidder korrekt mellem flangebøsningerne.
4. Spænd boltene gradvist i henhold til nedenstående skema. Anvend altid skiver under bolte og møtrikker.

OBS! På 8- og 12-huls flanger er det nødvendigt at spænde hver møtrik flere gange under montagen. Efter at have spændt møtrikkerne en omgang, startes der forfra igen.



OVERSÆTTELSESTABELLER

Bordiameter ved montage af anboringsbøjler type UFM

G	Ø hul (mm)
1/2"	16
3/4"	17
1"	23
1 1/4"	32
1 1/2"	32
2"	40
3"	74
4"	85

Oversættelse af gevindstørrelser

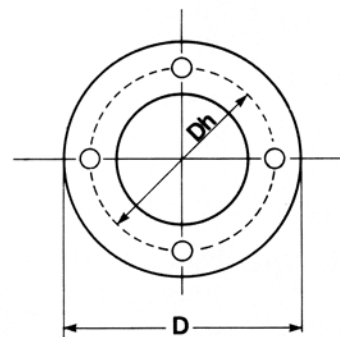
Størrelse	Gevind
1/4"	R008
3/8"	R010
1/2"	R015
3/4"	R020
1"	R025
1 1/4"	R032
1 1/2"	R040
2"	R050
2 1/2"	R065
3"	R080
4"	R100

Oversætning af tryk

Enhed	N/mm ²	Pa	Bar	m H ₂ O	kp/cm ²
1 N/mm ²	1	10 ⁶	10	100	10
1 Pa	10 ⁻⁶	1	10 ⁻⁵	10 ⁻⁴	10 ⁻⁵
1 Bar	0,1	10 ⁵	1	10	1
1 m H ₂ O	0,01	10 ⁴	0,1	1	0,1
1 kp/cm ²	0,1	10 ⁵	1	10	1



FLANGENORMER SMS & DIN



Metal, støbejern, stål

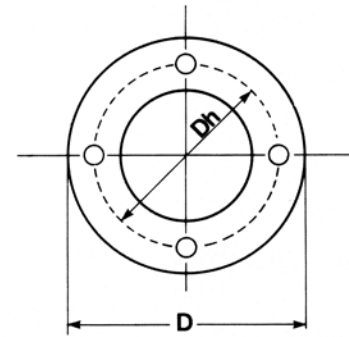
TEKNISK INFORMATION OG RESISTENSTABEL

Trykklasse PN	6					10					16					25					40					64					100				
	DN	D	D _h	Dim	Antal	DN	D	D _h	Dim	Antal	DN	D	D _h	Dim	Antal	DN	D	D _h	Dim	Antal	DN	D	D _h	Dim	Antal	DN	D	D _h	Dim	Antal	DN	D	D _h	Dim	Antal
Metal	SS 335					SS335					SS335, DIN 2543					SS 335, DIN 2544					-					-					-				
Støbejern	SS 335, DIN 2531 (SMS 340)					SS 335, DIN 2532 (SMS 342)					SS 335, DIN 2533 (SMS 343)					SS 335, DIN 2533 (SMS 344)					-					-					-				
Stål	-					-					SS 335, DIN 2543 (SMS 343)					SS 335, DIN 2544 (SMS 344)					SS 335, DIN 2545 (SMS 345)					SS 335, DN 2546					SMS 335, DIN 2547				
Gevindflange	SMS 347					SMS 348, DIN 2566					SMS 348, DIN 2566					-					-					-					-				
Løsflange	SMS 2041, DIN 2573					SMS 2049, DIN 2576, SMS 2050					SMS 2051					-					-					-					-				
Svejseflange	SMS 2023, SMS 2031 DIN 2631					SMS 2024, SMS 2032 DIN 2632					SMS 2025, SMS 2033 DIN 2633					SMS 2034, DIN 2634					SMS 2035, DIN 2635					SMS 2036, DIN 2636					SMS 2037, DIN 2637				

Af tabellen fremgår det, at flanger med samme farve, har samme dimension. Flangetykkelserne kan variere.

Note 1 - SMS-betegnelse i parentes, f.eks. (SMS 340) er en ældre betegnelse der bør undviges.
 Note 2 - Indenfor dette område findes der ikke normerede flanger

FLANGEOVERSIGT ANSI B 16.5



Materiale: Stål

Armatur- og rørflanger af stål*		Class 150				Class 300			
Tommer	DN	Flange D	Bolte D _n	Flange Antal	Bolte Dim	D	D _n	Antal	Dim
1/2"	15	89	60,3	4	1/2"	95	66,7	4	1/2"
3/4"	20	98	69,0	4	1/2"	117	82,5	4	5/8"
1"	25	108	79,4	4	1/2"	124	86,9	4	5/8"
1 1/4"	40	127	98,4	4	1/2"	156	114,3	4	3/4"
2"	50	152	120,6	4	5/8"	165	127,0	8	5/8"
2 1/2"	65	178	139,7	4	5/8"	191	149,2	8	3/4"
3"	80	191	152,4	4	5/8"	210	168,3	8	3/4"
4"	100	229	190,5	8	5/8"	254	200,0	8	3/4"
5"	125	254	215,9	8	3/4"	279	234,9	8	3/4"
6"	150	279	241,3	8	3/4"	318	269,9	12	3/4"
8"	200	343	298,4	8	3/4"	318	269,9	12	3/4"
10"	250	406	361,9	12	7/8"	445	387,3	16	1"
12"	300	493	431,8	12	7/8"	520	450,8	16	1 1/8"
14"	350	535	476,2	12	1"	585	513,3	20	1 1/8"
16"	400	595	539,7	16	1"	650	571,5	20	1 1/4"
18"	450	635	577,8	16	1 1/8"	710	628,6	24	1 1/4"
20"	500	700	635,0	20	1 1/8"	775	685,8	24	1 1/4"
24"	600	815	749,3	20	1 1/4"	915	812,8	24	1 1/2"

Armatur- og rørflanger af stål*		Class 600				Class 900			
Tommer	DN	Flange D	Bolte D _n	Flange Antal	Bolte Dim	D	D _n	Antal	Dim
1/2"	15	95	66,7	4	1/2"	121	82,5	4	3/4"
3/4"	20	117	82,5	4	5/8"	130	88,9	4	3/4"
1"	25	124	88,9	4	5/8"	149	101,6	4	7/8"
1 1/4"	40	133	98,4	4	5/8"	159	111,1	4	7/8"
1 1/2"	50	156	114,3	4	3/4"	178	123,8	4	1"
2"	65	165	127,0	8	5/8"	216	165,1	8	7/8"
2 1/2"	80	191	149,2	8	3/4"	244	190,5	8	1"
3"	100	210	168,3	8	3/4"	241	190,5	8	7/8"
4"	125	273	215,9	8	7/8"	292	234,9	8	1 1/8"
5"	150	330	266,7	8	1"	349	279,4	8	1 1/4"
6"	200	356	292,1	12	1"	381	317,5	12	1 1/8"
8"	250	419	349,2	12	1 1/8"	70	393,7	12	1 3/8"
10"	300	510	431,6	16	1 1/4"	545	469,9	16	1 3/8"
12"	350	560	488,9	20	1 1/4"	610	533,4	20	1 3/8"
14"	400	605	527,0	20	1 3/8"	640	558,8	20	1 1/2"
16"	450	685	603,2	20	1 1/2"	705	615,9	20	1 5/8"
18"	500	745	654,0	20	1 5/8"	785	685,8	20	1 7/8"
20"	600	815	723,9	24	1 5/8"	855	749,3	20	2"
24"	600	940	838,2	24	1 7/8"	1040	901,7	20	2 1/2"

Længden på bolte afhænger af typen af flange og tykkelsen på flangen, se ANSI B 16.5

* For flanger af støbejern gælder ANSI B 16.1

Af tabellen fremgår det at flanger med samme farve har samme dimension. Tykkelsen på flangerne kan dog variere.

TEKNISK INFORMATION OG RESISTENSTABEL