



Måling- og kontrolsystem

Tryk-, temperatur- og niveaumåling
till aggressive medier

TRYK- OG TEMPERATUROVERVÅGNING



- Kompakt tryk- og temperaturføler ASV PTM
- Ideel til overvågning af filter- eller procesovervågning
- CrTa føleri hus fremstillet i PP eller PVDF
- Enkel tilslutning via DIN unionskobling
- Trykområde op til 10 bar
- Temperaturområde fra 0°C till 70°C

programmering (inklusive kopieringsfunktion) og til at fastlåse systemet. Displaymodulet kan demonteres fra enheden efter programmering. Modulet behøver ikke at være monteret til standarddrift. Ved hjælp af dette displaymodulet kan man derfor programmerer og teste flere ASV PTM følere ved at monterer/demonterer den på hver føler.

Tryk og temperaturføler ASV PTM

GPA Flowsystem leverer ASV PTM, en intelligent følerenhed til overvågning af tryk og temperatur.

Føleren består af en chip som kombinerer tryk og temperaturmålinger. Føleren leveres med hus i PP eller PVDF. Sensoren er adskilt fra procesmediet med en belægning af CrTa og en statisk pakning.

Den forefindes med to elektroniske alternative: Analogisk eller digital udgang. ASV PTM-C er med et kredsløbskort, som giver to skalerbare 0/4-20 mA strømsignaler, en for tryk og en for temperatur. Dette er velegnet i et overordnet styre- og kontrolsystem (PLC).

ASV PTM-R har et relækort med 4 frit programbare mulige udgange. Den fleksible programmering af relækortet muliggør hurtige og sikre komplekse programmeringer. Op til 4 følere, kontraventiler eller pumper kan kontrolleres direkte og via tidstyring eller hysteresemode. PTM-R kræver et displaymodulet til programmering.

Displayet (option) kan anvendes som visuel indikering,



1. Følerhuset leveres i PP eller PVDF
2. Display med transparent låg (kræves til relæ versionen)
3. Relæ version
4. Strømversion
5. Union og indlægsdel ø32mm i PP
6. Union og indlægsdel ø32mm i PVDF



MEMBRAMTRYKFOR- MIDLER TYPE MDM 902



Korrosionsbeskyttet tryktransmission af aggressive medier

Med MDM 902 kan man enkelt og billigt kontrollere og måle tryk med et standard manometer eller trykgiver. Trykformidleren udmærker sig i applikationer indenfor eksempelvis den kemiske industri, efterbehandlingsindustrien og vandbehandlingsindustrien til formidling af tryk i både neutrale og aggressive medier.

MDM 902 fungerer som en korrosionsbeskyttende barriere mellem mediet og manometer/trykindikator og tillader derfor at man kan anvende standard manometer/trykindikator i stedet for specialfremstillet og dyre komponenter. Trykformidleren er universal og kan monteres på limet, svejst og gevindovergange, alt efter det anvendte materiale.



Teknisk data

Materiale	Overdel – glasforstærket PP
Hus	PVC, PP, PVDF
Membran	PTFE/EPDM
Tryk	Max 10 bar (for tryk og temperaturkurver kontakt GPA)
Dimensioner	
Til rørsystemer	d 25 mm – G 1/4" d 32 mm – G 1/2"
Manometertilslutning	G 1/4" – G 1/2"

NIVEAUMÅLER TYPE NIS



Niveau-afbryder

Ventilhus	PVC eller PP
Monteringsplade/flange	PVC eller PP
Antal dykrør	1–4 stk
Dykrør	PVC/PP Ø 32 L = 0,15–9,95 m
Membran	EPDM eller FPM (Viton)
Inløbsbeholder	Ø 106 mm
Driftstemperatur	max 60°C, max 80°C (PP)
Omgivelses temperatur	max 70°C for elektriske kontakter

Membrantryk-afbryder

Lukket tilstand	100 mmvp = 10 mbar
Åben tilstand	50 mmvp = 5 mbar
Tolerance	±10% af lukketrykket, dog mindst ±7,5 mmvp = 0,075 mbar Niveau-afbryderen med forindstillet lukketryk tilpasset mediet
Kontaktspænding	6A/250V, 50Hz mek 1A/250V, 50Hz induktiv (enl VDE 0630) (over 1A skal der anvendes HPFI-relæ)
Afbryderkontakt	Vekslede (ON/OFF)
Elektrisk tilslutning	AMP-fladstikontakt 6,3 enl DIN 42648
Kabelgennemføring	PG 16
Beskyttelsesklasse	IP 65

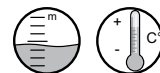
Anvendelsesområde

Niveaumåler type NIS anvendes som niveauovervågning i trykløse tanke og beholdere. Niveaumåleren kan give signal om op til fire forskellige niveauer i beholderen, dog ikke hvis der sker en overfyldning. NIS kan udstyres med op til fire membrantryk-kontakter.

Funktion

Når væskenniveauet stiger komprimeres luften i dykrøret og påvirker membrantrykket på kontakten. Ved en trykstigning på max 0,01 bar (10 mbar) svarende til en niveauforskel på 100mm (vand) giver membrantrykkontakten et signal. Når niveauet synker med max 50mm returnerer membrantryk-kontakten til udgangspunktet. Mediet stiger kun et stykke op i dykrøret og takket være dette er risikoen for tilstopning meget lille. Ved brug sammen med medier, der let absorberer luft, skal niveaunkontakten i visse tilfælde udluftes. Bemærk at dykrøret ikke må monteres i nærheden af påfyldnings- eller sugetilslutninger på beholderen.

HYDROSTATISK NIVEAUMÅLER



- Kompakt tryk-/ temperaturføler ASV-HFT
- Ideel til skummende media
- Bestemmerfyldningsniveau ved hjælp af hydrostatisk tryk i beholderen
- CrTa føler i hus udarbejdet i PP eller PVDF
- Tilgængelig i 2 udførelser: Forlænget version/ kompakt version
- Trykområde up til 0,6 bar/ 6 mVP
- Temperaturområde 0oC til 70oC
- Til trykløse beholdere

Niveau- og temperaturføler ASV HFT

Med sit hydrostatiske måleprincip og de specielle indkapslinger af termoplast tillader ASV HFT præcis måling i aggressive og skummende medier.

Føleren består af en integreret tryk og temperaturføler med hus PP eller PVDF materiale. Trykindikatoren er adskilt fra procesmediet med en nanobelægning af CrTa og en statisk pakning. Den placeres i bunden af beholderen ved hjælp af en 7 meter lang slange i FEP.

Det hydrostatiske tryk på væskesøjlen måles kontinuerligt af HFT føleren og evalueres af processoren i målesensoren. For at bestemme fyldningsniveauet skal enheden pro-

grammeres inden med ønsket volumen og densitet af det respektive medie som skal måles.

Som tillæg til standardføleren findes ASV HFT også i kompakt version. Denne version monteres enkelt ved hjælp af en DIN tilslutning på unionsenden til afgangsrøret på beholderen eller direkte i siden på beholderen.

Der findes to elektroniske muligheder, analog eller digital udgang. ASV HFT-C med kredsløbskort som giver 2 justerbare 0/4-20 mA strømsignaler, en til niveau og en til temperatur. Denne er velegnet i et overordnet styre-/ kontrolsystem (PLC).

ASV HFT-R har et relækort med 4 frit programmerbare spændingsfrie udgange. Den fleksible programmering af relæ-kredskortet muliggør hurtige og sikre komplekse funktioner. Op til 4 sensorer, kontraventiler eller pumper kan kontrolleres direkte og via tidsstyring eller hysteresemode. HFT-R kræver displaymodul for at kunne programmeres.

Displayet (option) kan anvendes til visuel indikering, programmering (inklusive kopieringsfunktion) og muligheden for at låse systemet. Displaymodulet kan demonteres fra enheden efter programmering. Denne er ikke nødvendig til standard drift. Ved hjælp af dette displaymodul kan man derfor programmere og teste flere ASV HFT følere ved at monterer/ demonterer den på hver føler.



1. Tilslutningshoved
2. Ekstra display med transparent dæksel (kræves til relæ-versionen)
3. Relæ-version
4. Strøm-version
5. 2" tank-adaptor i PP
6. 2" tank-adaptor i PVDF
7. Føler med hus i PP
8. Føler med hus i PVDF
9. 7m lang tilpasningslange i FEP

NIVEAUMÅLER ULTRALYD



- Målelængde op til 6 meter
- 2- og 4-trådtilslutning
- Til distance, volume og niveaumåling
- Beholdere, åbne bassiner og kanaler

Niveaumåler Ultralyd ASV UFM

Niveaumåleren ASV UFM, som med ultralyd funktion måler væskenniveauet helt berøringsfrit. Kan hurtigt og enkelt integreres i eksisterende anlæg.

Der findes to elektriske alternativer: Analogisk eller digital udgang. ASV UFM-C med et relæ-kredskort som giver et skalerbar 0/4 mA strømsignal. Denne er velegnet til integration i et overordnet styre- og kontrolsystem (PLC).

ASV UFM-R har et relæ-kort med fire frit programmerbare potentielle udgange. Den fleksible programmering af relæ-kredskortet muliggør hurtige og sikre komplekse funktioner. Op til fire sensorer, kontraventiler eller pumper kan kontrolleres via tidsstyring eller hysteresemode. UFM-R kræver displaymodul for programmering.

Programmering og visning af indstillinger gøres ved hjælp af en ekstra displayenhed som kobles ind og kan simpelt

anvendes til at indstille flere følere ved helt enkelt at kopierer kontrolenhedens forindstillet værdier til øvrige følere. I tillæg til 4-trådsversionen findes ASV UFM også med 2-trådtstilslutning. Denne leveres uden displayoptioner. Indstilling af aflæsningen og udgående signal til måleværdier er 4-20 mA.



1. Tilslutningshoved
2. Ekstra display med transparent dæksel (Kræves til relæ-versionen)
3. Relæ-version ASV UFM-R
4. 4-trådsversion 0/4-20mA ASV UFM-C



BISTABIL KONTAKT TIL LEDNINGSFØRING, INDIKATORER OG FLYDERE



- IP65
- Kontaktspænding 4-250 VAC (30 VDC)
- Kontaktkapacitet 3A
- Til ledningsføring og flyder
- Enkel installation
- Stor visuel kontaktindikator

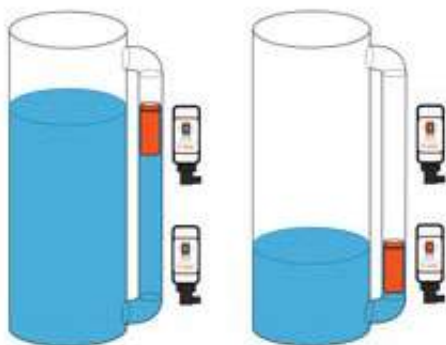
Bistabil kontakt ASV BSS og kontravægt ASV GG

ASV BSS er en bistabil kontakt som aktiveres af en ekstern magnet når den passerer. Kontakten har to positioner som fastholdes, til magneten passerer forbi kontakten igen og ændrer positionen.

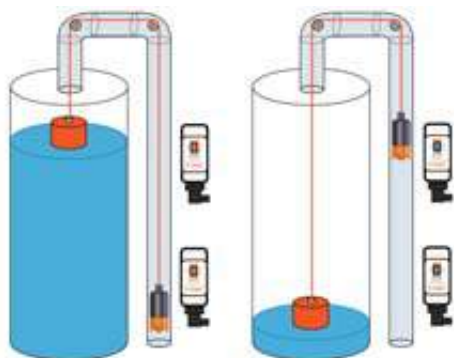
ASV BSS er konstrueret for at kunne anvendes sammen med ledningsførte indikatorer eller flydende indikatorer (flydere). Sammen med ASV BSS findes en serie af tilpasset tilbehør, så som indkapslet magneter, flydere og ledningsført system.

Den bistabile kontakt anvendes sædvanligvis i applikationer hvor man skal overvåge max og minimum position på niveauer i beholdere og tanke. Takket være sit enkle design kan den hurtigt og enkelt eftermonteres som sikring mod oversvømmning eller udtørring.

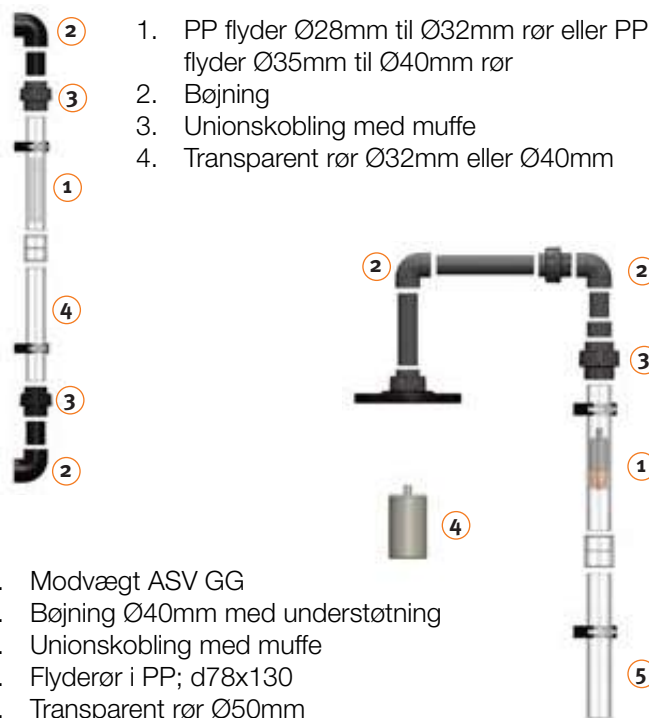
Kontaktens optiske indikator er rigeligt dimensioneret for at tilsi-
kure god visuel gennemskuelighed, selvom der ikke anvendes transparente rør.



Nivea indikering med flydende indikator (flyder).
Bistabil kontakt SV BSS og flyder type SW i PP



Nivea indikering med ledningsført indikator.
Bistabil kontakt ASV BSS og modvægt ASV GG



1. Modvægt ASV GG
2. Bøjning Ø40mm med understøtning
3. Unionskobling med muffe
4. Flyderør i PP; d78x130
5. Transparent rør Ø50mm

TRANSMITTER TIL GENNEMSTRØMSFLOWMÅLER



- Reed føler med 4-20mA output
- 3,5mm opløsning
- Passer til DFM165 –DFM200

Mer tillbehør till flowmåleren

- Flowdataføler ZE3000
- Monostabil begrænserkontakt 48118
- Bistabil begrænserkontakt 48119

Transmitter ZE3075 til gennemstrømsflowmåler

ZE3075 supplerer GPAs elektroniske instrumentkoncept med de gennemprøvet og pålidelige gennemstrømsflowmålere DFM165-DFM200.

ZE3075 består af en kæde Reedkontakter som aktiveres med en magnet inde i gennemstrømningen på flowmåleren. Alle tilstand-ændringer af gennemstrømsflowet i måleren registreres af ZE3075 og omdannes til et 4-20mA signal.

Enheden justeres kun en gang under installationen og har derefter ikke behov for yderlig vedligeholdelse. Installationen udføres enkelt på den integrerede positionsmarkør på bagsiden af Flowmålerens føler.



» **For mere information**

Vil du vide mere om GPA og hvad vi kan tilbyde, kontakt os på tlf +45 4386 0300 eller info@gpa.dk

Dette er GPA

GPA er en af Skandinaviens ledende leverandører af rørsystemer og komponenter i plast og metal indenfor flowteknologi. Virksomheden som grundlagdes i 1982 er repræsenteret i Sverige, Norge og Danmark. Når du vælger GPA som samarbejdspartner er over 60 engageret medarbejder til din disposition. Du kan regne med kvalitet hele vejen fra første kontakt til den færdige løsning. Med vores hjælp kan du hurtigt gå fra projektering til produktion.

Vi sikrer helt enkelt flowet – at det rigtige produkt findes på det rigtige sted rettidigt og at det fungerer korrekt.

www.gpa.dk



GPA Flowsystem, Paul Bergsøes Vej 8, DK-2600 Glostrup
Tlf +45 4386 0300, Fax +45 4386 0301
info@gpa.dk, www.gpa.dk