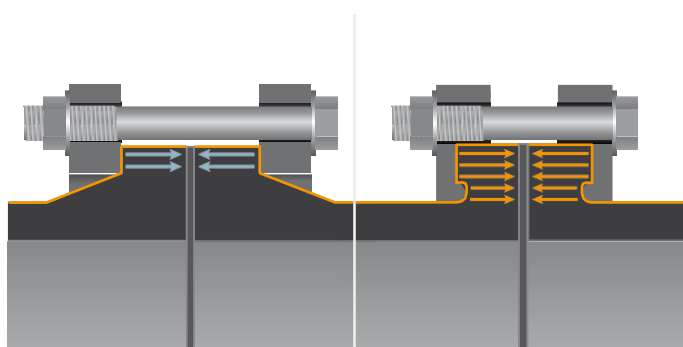




» Større rørdele i fuld trykklasse

Flanger



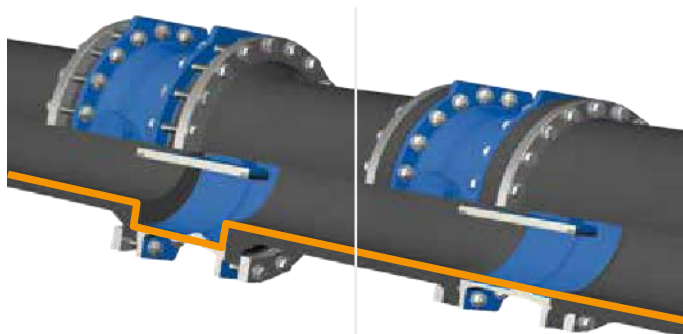
Standard

HP flange



HP flange

- Sikker
- I henhold til trykklasse
- Op til 25 bar



Standard

Reduceret flange(SF)



Reduceret flange (SF)

- Sikker
- Bedre flow-egenskaber
- Mulighed for at anvende mindre ventiler
- Økonomisk

T-stykker, grenrør og bøjninger

Stor variation – maksimal sikkerhed – op til 25



Reduceringer, endebunde, trækhead, overgangsdele og bøjninger

Standard og specialfittings til gas, vand og industriapplikationer.



Emnerør og stænger fra PE 100/PP-R



Emnerør

- Over 200 forskellige dimensioner
- dy 35-2000 mm
- di 15-1350 mm

Stænger

- dy 40-1200 mm
- Kvalitet jfr. DIN EN ISO 15494

REINOGRIP – Enkel, letvægt, hurtig og sikker

Patenterede og certificeret, træksikkert system udarbejdet af PE100, op til 16 bar.



» **For mere information:**

Vil du vide mere om GPA og hvad vi kan tilbyde, kontakt os på tlf. +45 4386 0300 eller info@gpa.dk



GPA Flowsystem, Paul Bergsøes Vej 8, 2600 Glostrup
tlf. 4386 0300, info@gpa.dk